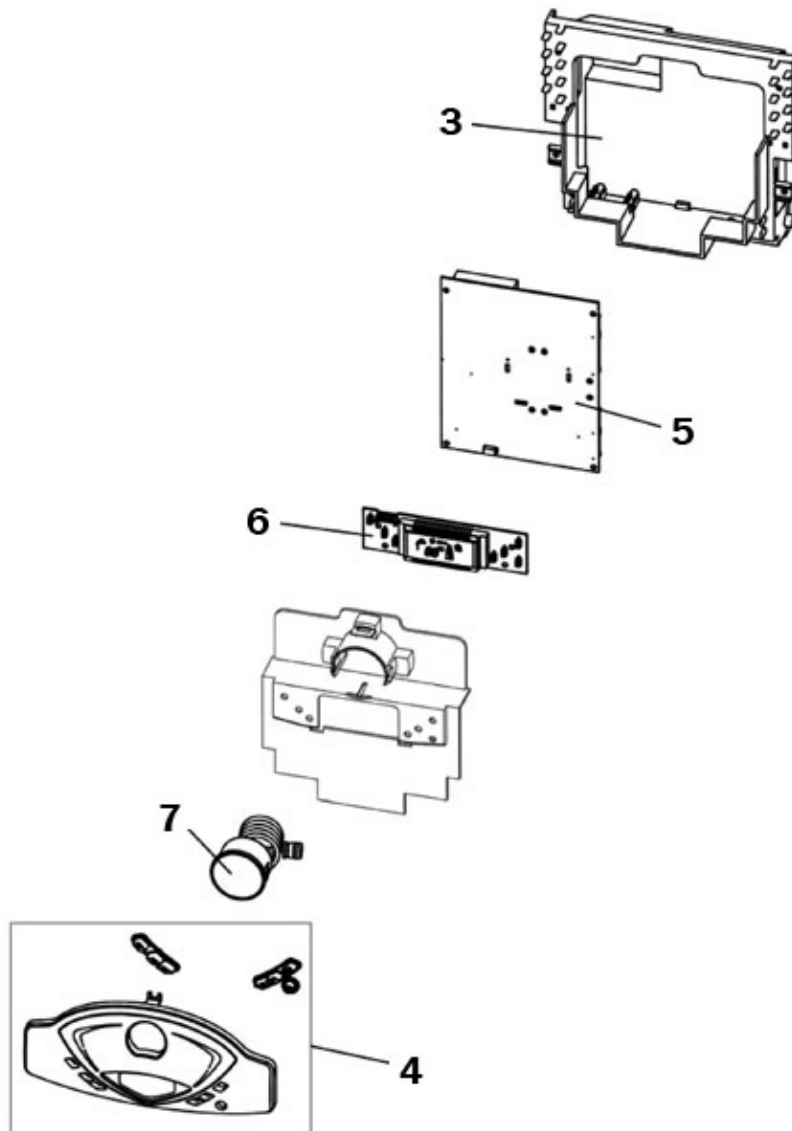
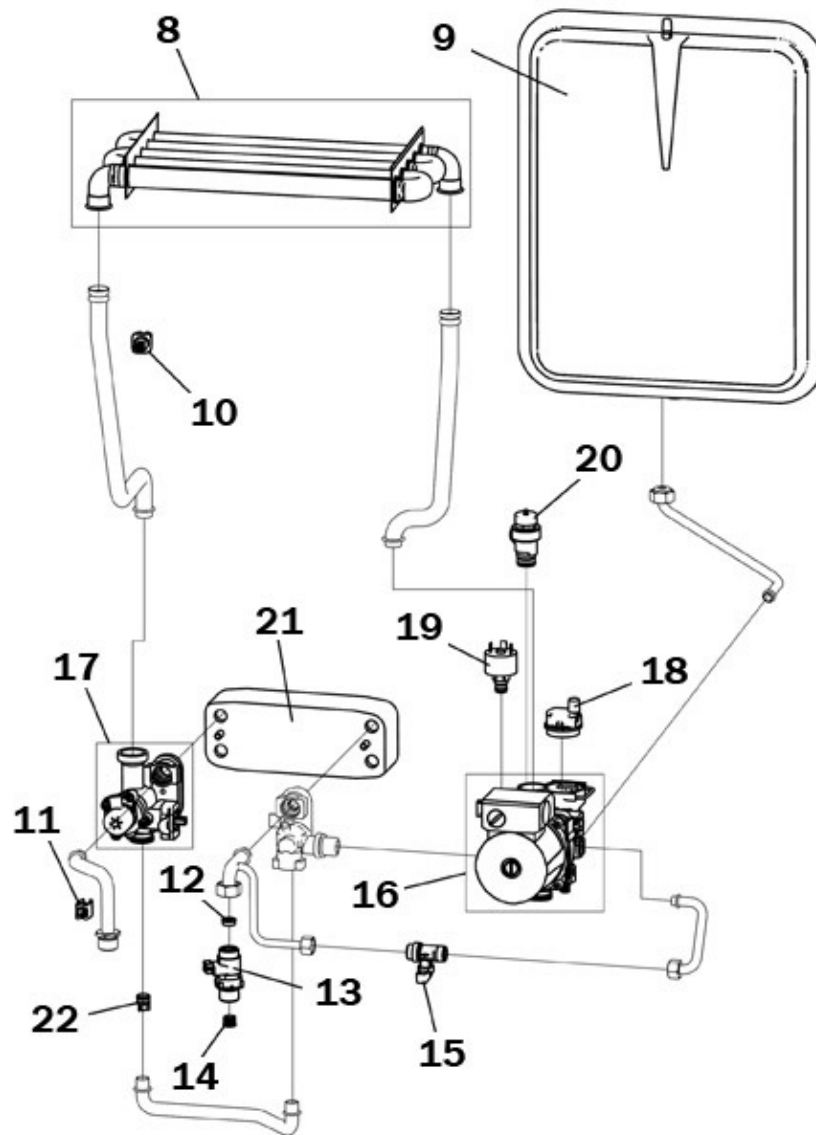


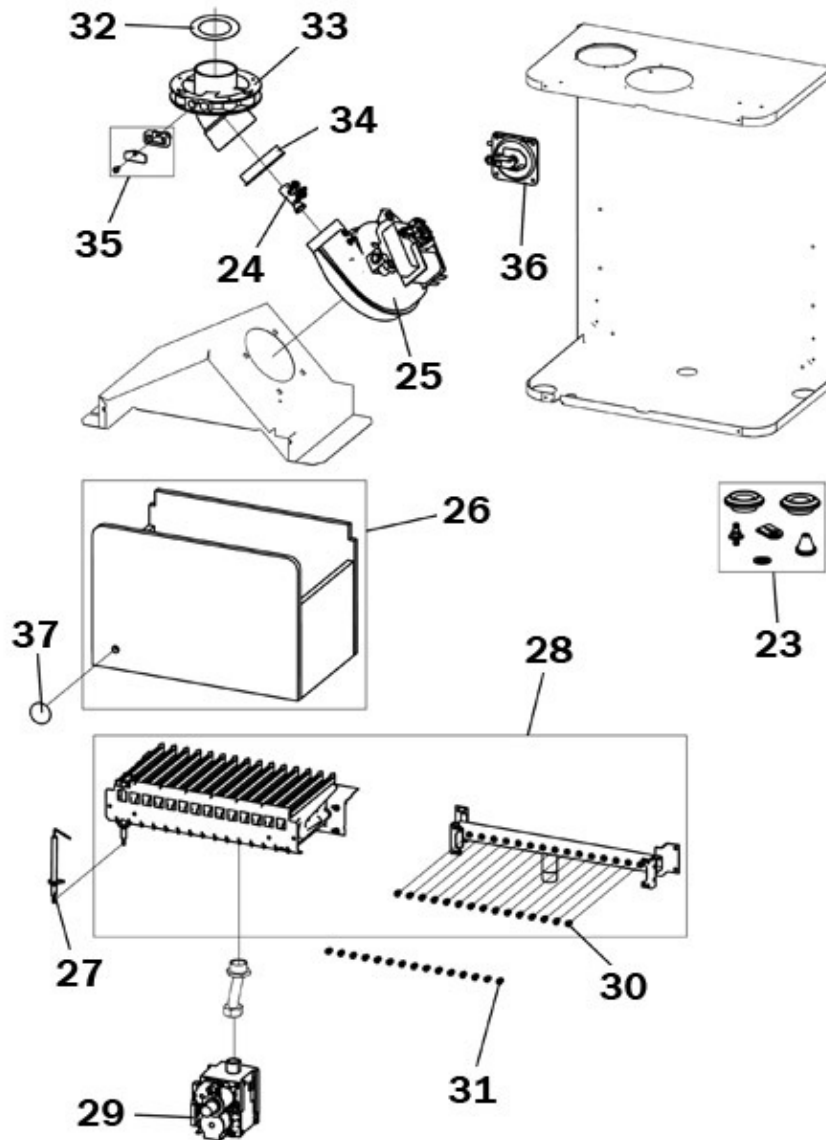
Pos.	Codice	Descrizione	Prezzo €	Note
1	F39835660	KIT MANTELLO "Lam"(3110F660)	126,10	
2	F39835670	KIT GRIGLIA INFER. (3110G200)	N.D.	



Pos.	Codice	Descrizione	Prezzo €	Note
3	F39834980	KIT SCATOLA EL."Lam"(35013850)	57,10	
4	F39834990	KIT MASCHERINA "Lam"(35013580)	65,30	
5	F39835690	KIT CENTRALINA EL. (36508660)	160,70	
6	F39835010	KIT SCHEDA EL.DSP10 (38323580)	64,70	
7	F39818210	KIT IDROMETRO (36402070)	16,00	



Pos.	Codice	Descrizione	Prezzo €	Note
8	F39822210	KIT SCAMB.MONOTERM. (37404090)	221,10	
9	F39821700	KIT VASO ESP.10Lt. (36800920)	122,80	
10	F39819550	KIT SONDA TEMP. (36200730)	15,10	
11	F39810230	KIT SONDA TEMP.SAN. (36200640)	10,40	
12	F39813220	KIT 5 REG.PORT.15Lt.(36902100)	17,80	
13	F39820450	KIT FLUSSOM.ELTEK (36402180)	34,00	
14	F39813230	KIT 5 FILTRI FLUSS. (39402940)	6,40	
15	F39808980	KIT RUB.3/8" Tp.5014(36901470)	14,10	
16	F39820900	KIT POMPA 15-60 FPL (36600150)	169,30	
17	F39820441	KIT VALV.3VIE (36902240)	96,20	
18	F39818220	KIT V.ARIA (39404380-39404730)	38,50	
19	F39818260	KIT PRESSOST.H2O (39404710)	13,30	
20	F39818270	KIT VALV.SIC. (39404720)	11,00	
21	F39829110	KIT SCAMBIATORE 14P.(37404370)	96,90	
22	F39818790	KIT 10 VALV.N/R. (36902190)	40,70	



Pos.	Codice	Descrizione	Prezzo €	Note
23	F39822600	KIT GUARN.CALD. Sr.ACF7-D9F6	14,80	
24	F39808471	KIT PRESE (35101310-35101323)	4,30	
25	F39818021	KIT VENTIL. (36601872)	83,40	
26	F39835710	KIT ISOL.CAM.COMB.32kW Fm.AD	21,90	
27	F39819430	KIT ELETTRODO ACC. (36702890)	13,20	
28	F39835720	KIT BRUC.15R.m. (37609200)	N.D.	
29	F39812190	KIT VALV.VGU 54A1109(36800400)	91,60	
30	F39819700	KIT 15 UG.1,35 m. (34009821)	16,00	
31	F39819710	KIT 15 UG.0,79 gpl (34013300)	26,00	
32	F39829540	KIT DIAFR.ARIA "Lej" Sr.ACF7	N.D.	
33	F398D3800	KIT FLANGIA FM. "Lej" (32119921)	23,60	
34	F398D3810	KIT GUARN.VENT. "Lej" (35102280)	4,70	
35	F398D3830	KIT LAM.P.FUMI "Lej" (32119910)	6,00	
36	F39817510	KIT PRESS.DIFF.ARIA (36402050)	25,20	
37	F39811330	KIT SPIA SILICONE (35102690)	7,30	
37	F398D0380	KIT SPIA SILIC. "Lej" (35102230)	6,30	Sostituisce il F398D0380 Sostituito da F39811330